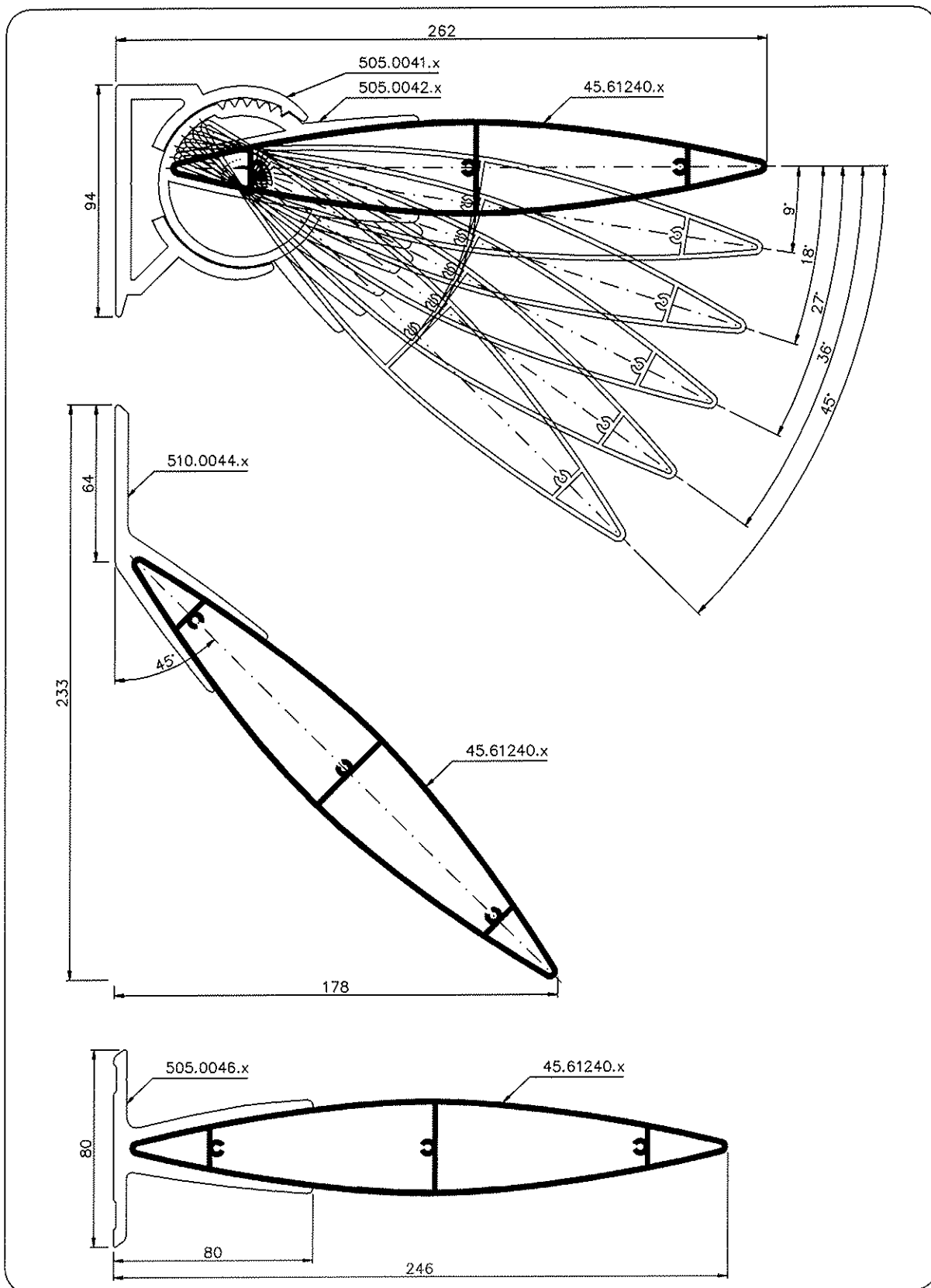


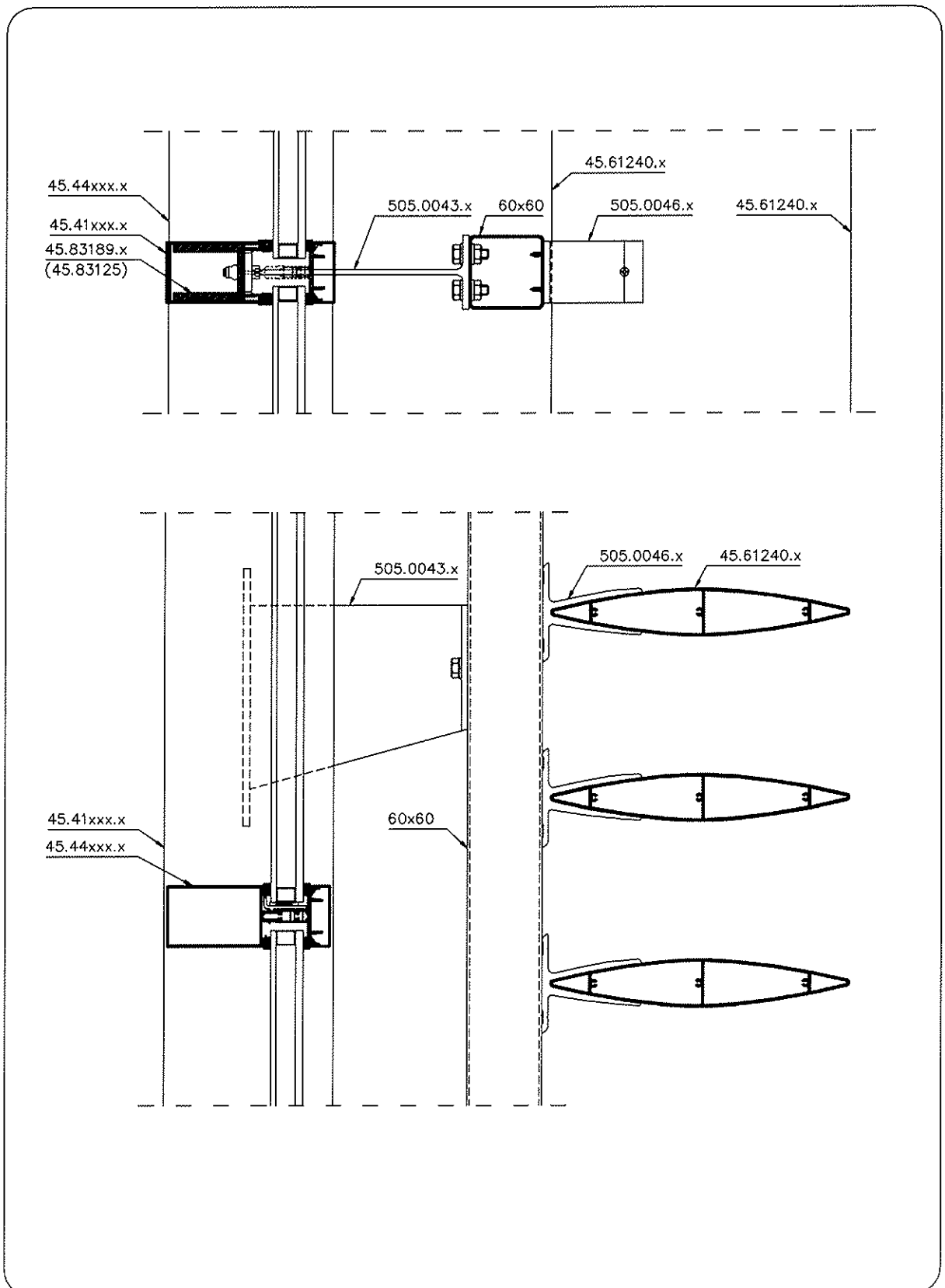
# Odpowiedź na pytanie 5:

W załączeniu detale montażu Rysunek 1



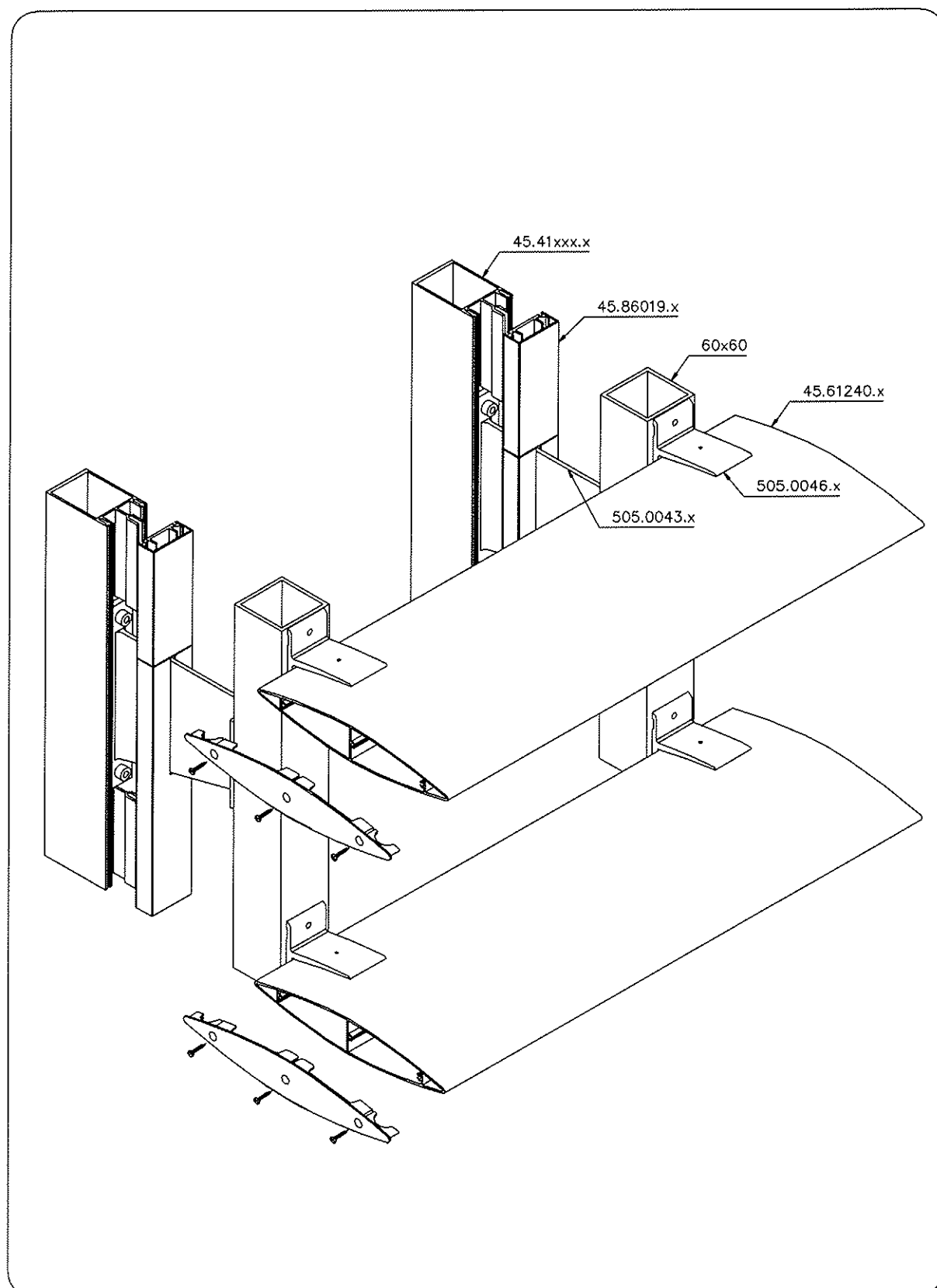
## Odpowiedź na pytanie 5:

W załączeniu detale montażu Rysunek 2



## Odpowiedź na pytanie 5:

W załączeniu detale montażu Rysunek 3



## Odowiedź na pytanie 5:

W załączeniu detale montażu Rysunek 4

